



中华人民共和国粮食行业标准

LS/T 1703—2017
代替 LS/T 1703—2004

粮食信息分类与编码 粮食及加工产品分类与代码

Classification and codes of grain information—
Classification and codes of grain and processing product

2017-03-10 发布

2017-06-01 实施

国家粮食局 发布

目 次

前言	III
1 范围	1
2 规范性引用文件	1
3 分类原则与方法	2
4 编码方法及代码结构	2
4.1 编码方法	2
4.2 代码结构	2
4.3 编码原则	3
5 粮食及加工产品分类与代码表	3

前 言

本标准根据 GB/T 1.1—2009《标准化工作导则 第 1 部分:标准的结构和编写》、GB/T 20001.3—2015《标准编写规则 第 3 部分:分类标准》及 GB/T 7027—2002《信息分类和编码的基本原则与方法》,结合我国目前粮食行业的粮食及加工产品分类及代码信息给予综合性编码。

本标准代替 LS/T 1703—2004《粮食信息分类与编码 粮食及加工产品分类与代码》,与 LS/T 1703—2004 相比,主要技术内容变化如下:

- 删除了产品等级分类。
- 增加了 GB/T 7635 有关分类机构。

本标准由国家粮食局提出。

本标准由全国粮油标准化技术委员会(SAC/TC 270)归口。

本标准起草单位:河南工业大学、国家粮油信息中心、湖北省粮食局、河南省粮食局。

本标准主要起草人:祝玉华、葛亮、甄彤、张元、乔心冰、费仁平、王玉田、乔占民、李广玉、吴建军、许德刚、肖乐、吕宗旺、陈卫东、卜崇军、董作汉。

本标准所代替标准的历次版本发布情况为:

- LS/T 1703—2004。

粮食信息分类与编码

粮食及加工产品分类与代码

1 范围

本标准规定了粮食行业的粮食及加工产品分类原则与方法、编码方法及代码结构、编码原则、粮食及加工产品分类与代码等方面的技术要求。

本标准适用于粮食行业信息处理和信息交换。

2 规范性引用文件

下列文件对于本文件的应用是必不可少的。凡是注日期的引用文件,仅注日期的版本适用于本文件。凡是不注日期的引用文件,其最新版本(包括所有的修改单)适用于本文件。

- GB 1350 稻谷
- GB 1351 小麦
- GB 1353 玉米
- GB 1355 小麦粉
- GB 1534 花生油
- GB 1535 大豆油
- GB 1536 菜籽油
- GB 1537 棉籽油
- GB/T 7635 全国主要产品分类与代码
- GB/T 8231 高粱
- GB/T 8232 粟
- GB/T 8613 淀粉发酵工业用玉米
- GB/T 10458 荞麦
- GB 10464 葵花籽油
- GB/T 11763 棉籽
- GB/T 11764 葵花籽
- GB 11765 油茶籽油
- GB/T 11766 小米
- GB/T 13356 黍米
- GB/T 13357 稷
- GB/T 13358 稷米
- GB/T 15681 亚麻籽
- GB/T 17891 优质稻谷
- GB/T 17892 优质小麦 强筋小麦
- GB/T 17893 优质小麦 弱筋小麦
- GB/T 18810 糙米
- GB 19111 玉米油

- GB 19112 米糠油
- LS/T 1102 粮食、油料及其加工产品性质和质量的名词术语
- LS/T 3101 大麦
- LS/T 3102 燕麦
- LS/T 3201 面包用小麦粉
- LS/T 3202 面条用小麦粉
- LS/T 3203 饺子用小麦粉
- LS/T 3204 馒头用小麦粉
- LS/T 3205 发酵饼干用小麦粉
- LS/T 3206 酥性饼干用小麦粉
- LS/T 3207 蛋糕用小麦粉
- LS/T 3208 糕点用小麦粉
- LS/T 3217 人造奶油(人造黄油)
- LS/T 3218 起酥油
- LS/T 3221 可可豆
- LS/T 3223 可可脂

3 分类原则与方法

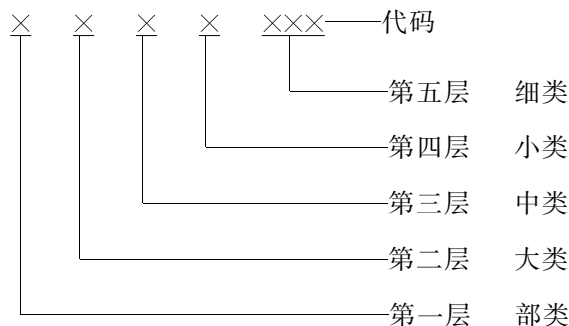
- 3.1 按产品的原产地和产品的物理性质、加工工艺、用途等基本属性进行分类。
- 3.2 采用线分类法。

4 编码方法及代码结构

4.1 编码方法

- 4.1.1 采用层次码,代码表分五个层次,各个层次分别命名为部类、大类、中类、小类、细类。
- 4.1.2 代码用7位阿拉伯数字表示。第一层至第四层各用1位数字表示,第一层代码为0~4,第二、第三、第四层为0~9,第五层用3位数字表示,代码为001~999,采用了顺序码。
- 4.1.3 对分类终止于中间某一层次的类目名称的代码,信息处理时补“0”至设计的总码长(7位数字),表1未用“0”表示。

4.2 代码结构



4.3 编码原则

4.3.1 本标准是开放体系,其代码表可在各层增加内容和增加层次,给产品的新类别及新产品留有充分的位置。

4.3.2 所有代码仅表示该产品在本分类体系中的位置和代号,不表示其他含义;粮食及加工产品的排列次序和层次与其重要性无关。

4.3.3 代码一般不采用数字“0”。

4.3.4 标准中除指明具体名称的类目外,可增加“其他”为收容项,代码为“××9”“×99”或“999”。

5 粮食及加工产品分类与代码表

粮食及加工产品分类与代码表见表 1。

表 1 粮食及加工产品分类与代码表

代码	名称	说明
1	农业产品	GB/T 7635
11	谷物	GB 1350
111	小麦及混合小麦	GB 1351
1111	冬小麦	
1111001	白色硬质冬小麦	
1111002	白色软质冬小麦	
1111003	红色硬质冬小麦	
1111004	红色软质冬小麦	
1111019	其他冬小麦	
1112	春小麦	
1112001	白色硬质春小麦	
1112002	白色软质春小麦	
1112003	红色硬质春小麦	
1112004	红色软质春小麦	
1112019	其他春小麦	
1113	优质小麦	GB/T 17892、GB/T 17893
1113001	优质强筋小麦	
1113002	优质弱筋小麦	
1113019	其他优质小麦	
1114	混合小麦	
1119	其他小麦	
112	玉米	GB 1353
1121	黄玉米	

表 1 (续)

代码	名称	说明
1121001	马齿型黄玉米	
1121002	硬粒型黄玉米	
1121019	其他黄玉米	
1122	白玉米	
1122001	马齿型白玉米	
1122002	硬粒型白玉米	
1122019	其他白玉米	
1123	糯玉米	
1124	混合玉米(杂玉米)	
1125	淀粉用玉米	
1126	发酵工业用玉米	GB/T 8613
1129	其他玉米	
113	稻谷	GB 1350
1131	籼稻谷	
1131001	早籼稻谷	
1131002	晚籼稻谷	
1132	粳稻谷	
1132001	早粳稻谷	
1132002	晚粳稻谷	
1133	糯稻谷	
1133001	籼糯稻谷	
1133002	粳糯稻谷	
1134	优质稻谷	GB/T 17891
1134001	优质籼稻谷	
1134002	优质粳稻谷	
1134003	优质籼糯稻谷	
1134004	优质粳糯稻谷	
1134099	其他优质稻谷	
1139	其他稻谷	
114	粟(谷子)	GB/T 8232
1141	粳粟	
1141001	大粒粳粟	
1141002	小粒粳粟	
1142	糯粟	

表 1 (续)

代码	名称	说明
1142001	大粒糯粟	
1142002	小粒糯粟	
1149	其他粟	
115	高粱	GB/T 8231
1151	硬质高粱	
1152	软质高粱	
1159	其他高粱	
116	糙米	GB/T 18810
1161	籼糙米	
1161001	早籼糙米	
1161002	晚籼糙米	
1162	粳糙米	
1162001	早粳糙米	
1162002	晚粳糙米	
1163	糯糙米	
1163001	籼糯糙米	
1163002	粳糯糙米	
1169	其他糙米	
117	大麦和米大麦	
1171	大麦	LS/T 3101
1171001	六棱大麦	
1171002	四棱大麦	
1171003	二棱大麦	
1171009	其他大麦	
1172	米大麦(元大麦、青稞)	
1172001	冬播米大麦	
1172002	春播米大麦	
118	不再细分的谷物和杂豆类等	
1181	黑麦	
1182	黑小麦	
1183	燕麦	LS/T 3102
1183001	裸燕麦(莜麦)	
1183002	有颖燕麦	
1184	荞麦	GB/T 10458

表 1 (续)

代码	名称	说明
1184001	甜荞麦	
1184002	苦荞麦	
1184003	翅荞麦	
1185	糜子	
1185001	糯性糜子(黍)	
1185002	粳性糜子	
1186	稷	GB/T 13357
1187	杂豆类	
119	其他谷物	
14	油籽类和含油果实	
141	草本油料	
1411	食用草本油料	
1411001	大豆	
1411002	花生	
1411003	油菜籽	
1411004	芝麻	
1411005	棉籽	GB/T 11763
1411006	葵花籽	GB/T 11764
1411007	亚麻籽	GB/T 15681
	小麦胚	代码入 3112003
	米糠	代码入 3111001
1411008	芥籽	
1411011	红花籽	
1411012	油沙豆	
1411013	线麻籽	
1411014	苏籽	
	玉米胚	代码入 3113002
1411015	月苋草籽	
1411016	南瓜籽	
1411299	其他食用草本油料	
1412	非食用草本油料	
1412001	蓖麻籽	
1412002	苍耳籽	
1412299	其他非食用草本油料	

表 1 (续)

代码	名称	说明
142	木本油料	
1421	食用木本油料	
1421001	油茶籽	
1421002	油橄榄	
1421003	油棕果	
1421004	可可豆	LS/T 3221
1421005	椰果	
1421006	文冠果籽	
1421007	核桃	
1421008	花椒籽	
1421011	杜仲籽	
1421012	木棉籽	
1421999	其他食用木本油料	
1422	非食用木本油料	
1422001	油桐籽	
1422002	乌柏籽	
1422003	漆籽	
1422004	橡胶籽	
1422299	其他非食用木本油料	
143	有机油料	
144	转基因油料	
149	其他油籽类和含油果实	
2	加工食品	LS/T 1102
21	植物油脂	
211	压榨成品油	
2111	大豆压榨油	GB 1535
2112	花生压榨油	GB 1534
2113	菜籽压榨油	GB 1536
2114	棉籽压榨油	GB 1537
2115	葵花籽压榨油	GB 10464
2116	油茶籽压榨油	GB 11765
2117	米糠压榨油	GB 19112
2118	玉米压榨油	GB 19111
2119	其他压榨油	

表 1 (续)

代码	名称	说明
212	浸出成品油	
2121	大豆浸出油	
2122	花生浸出油	
2123	菜籽浸出油	
2124	棉籽浸出油	
2125	葵花籽浸出油	
2126	油茶籽浸出油	
2127	米糠浸出油	
2128	玉米浸出油	
2129	其他浸出油	
217	化学改性油脂	
2171	氢化油脂	
2172	酯交换油脂	
2179	其他化学改性油脂	
218	专用油脂制品	
2181	人造奶油	LS/T 3217
2182	起酥油	LS/T 3218
2183	可可脂	LS/T 3223
2184	可可脂代用品	
2185	调和油	
2186	调味油	
2187	蛋黄酱及色拉调味汁	
2188	花生酱	
2199	其他专用油脂	
22	植物蛋白	
23	粮食碾磨加工品	
231	小麦粉	GB 1355
2311	通用小麦粉	
2311001	小麦特制一等粉	
2311002	小麦特制二等粉	
2311003	小麦标准粉	
2311004	小麦普通粉	
2311005	全麦粉	
2311019	其他通用小麦粉	

表 1 (续)

代码	名称	说明
2312	专用小麦粉	
2312001	面包用粉	LS/T 3201
2312002	面条用粉	LS/T 3202
2312003	馒头用粉	LS/T 3204
2312004	饺子用粉	LS/T 3203
2312005	酥性饼干用粉	LS/T 3206
2312006	发酵饼干用粉	LS/T 3205
2312007	蛋糕用粉	LS/T 3207
2312008	糕点用粉	LS/T 3208
2312019	其他专用小麦粉	
2313	营养强化粉	
2319	其他小麦粉	
232	混合小麦粉	
234	不另分类的去壳谷物、谷物粗粉和粗粒	
2341	不另分类的去壳谷物	
2341001	小米	GB/T 11766
2341002	高粱米	
2341003	大麦米	
2341004	黍米	GB/T 13356
2341005	稷米	GB/T 13358
2342	不另分类的谷物粗粉和粗粒	
2342001	玉米粗粉	
2342002	玉米掺	
2343	燕麦片	
235	其他谷物类粮食制品	
236	半碾的和全碾的大米	
2361	籼米	按加工精度可分为:特等、标准一等、标准二等、标准三等四个等级
2361001	早籼米	
2361002	晚籼米	
2362	粳米	按加工精度可分为:特等、标准一等、标准二等、标准三等四个等级
2362001	早粳米	
2362002	晚粳米	

表 1 (续)

代码	名称	说明
2363	糯米	按加工精度可分为:特等、标准一等、标准二等、标准三等四个等级
2363001	籼糯米	
2363002	粳糯米	
2364	清洁米	
2365	营养强化米	
2366	蒸谷米	
2367	特制米	
2369	其他半碾和全碾的大米	
239	其他粮食碾磨加工品	
24	粮食非碾磨加工品(淀粉产品)	
241	淀粉产品	
2411	谷类淀粉	
2411001	小麦淀粉	
2411002	玉米淀粉	
2411099	其他谷类淀粉	
2412	薯类淀粉	
2412001	木薯淀粉	
2412002	甘薯淀粉	
2412003	马铃薯淀粉	
2412099	其他薯类淀粉	
2413	豆类淀粉	
2413001	绿豆淀粉	
2413002	蚕豆淀粉	
2413099	其他豆类淀粉	
2414	淀粉衍生物	
2414001	预糊化淀粉	
2414002	可溶性淀粉	
2414003	阴离子淀粉	
2414004	氧化淀粉	
2414005	阳离子淀粉	
2414099	其他淀粉衍生物	
2415	淀粉水解物	
2415001	麦芽糖	

表 1 (续)

代码	名称	说明
2415002	高麦芽糖	
2415003	果葡糖浆	
2415099	其他淀粉水解物	
2499	其他淀粉产品	
3	粮食加工副产品	
31	谷物加工副产品	
311	大宗谷物加工副产品	
3111	稻谷加工副产品	
3111001	稻壳	
3111002	米糠	
3111003	米粃	
3111004	碎米	
3111005	毛糠	
3111099	其他稻谷加工副产品	
3112	小麦加工副产品	
3112001	麸皮	
3112002	次粉	
3112003	小麦胚	
3112004	麦粃	
3112099	其他小麦加工副产品	
3113	玉米干法加工副产品	
3113001	玉米皮	
3113002	玉米胚	
3113099	其他玉米干法加工副产品	
312	小宗谷物加工副产品	
3121	大麦皮	
3122	高粱皮	
3123	粟糠	
3129	其他小宗谷物加工副产品	
319	其他粮食加工副产品	
32	油料加工副产品	
321	油料压榨副产品	
3211	压榨饼	
3211001	大豆压榨饼	

表 1 (续)

代码	名称	说明
3211002	菜籽压榨饼	
3211003	花生压榨饼	
3211004	棉籽压榨饼	
3211005	葵花籽压榨饼	
3211099	其他压油料榨饼	
3212	棕榈纤维渣	
3219	其他压榨油料副产品	
322	油料浸出副产品	
3221	高温粕	
3221001	大豆高温粕	
3221002	菜籽高温粕	
3221003	花生高温粕	
3221004	棉籽高温粕	
3221005	葵花籽高温粕	
3221099	其他油料高温粕	
3222	低温粕	
3222001	大豆低温粕	
3222002	菜籽低温粕	
3222003	花生低温粕	
3222004	棉籽低温粕	
3222005	葵花籽低温粕	
3222099	其他油料低温粕	
3229	其他浸出油料副产品	
323	油料皮壳副产品	
3231	大豆、菜籽等油料种皮	
3232	花生、棉籽、葵花籽等油料皮壳	
3239	其他油料皮壳	
324	油脂精炼副产品	
3241	水化油脚	
3242	碱炼皂脚	
3243	脱臭馏出物	
3249	其他油脂精炼副产品	
329	其他油料加工副产品	
39	其他副产品	

表 1 (续)

代码	名称	说明
4	加工饲料	
41	粉状饲料	
411	浓缩饲料(料精)	
412	添加剂预混料	
413	复合预混料	
419	其他粉状配合饲料	
42	非粉状饲料	
421	颗粒饲料	
422	软颗粒饲料	
423	膨化颗粒饲料	
429	其他非粉状配合饲料	
